



 **VITEC**

Expanding shafts
Alberi espansibili

YOUR PARTNER FOR THE CONVERTING INDUSTRY

IL TUO ALLEATO PER IL CONVERTING

Our expanding airshafts are especially designed to rewind and unwind single or multiple rolls in a very easy way.

In order to inflate the air system, you introduce air through a valve, forcing the strips to expand and grip the inner diameter of the core to manipulate the coil.

All the available configurations allow us to suit customer's needs, achieving a satisfactory result.

I nostri alberi pneumatici espansibili sono appositamente progettati per riavvolgere e svolgere bobine singole o multiple di lunghezza simile sullo stesso albero pneumatico.

Il suo funzionamento è molto semplice. Attraverso una valvola introduciamo l'aria che gonfia le camere interne e costringe i listelli o le chiavette ad espandersi e trattenere il diametro interno della bobina.

Le nostre diverse opzioni di configurazione ci consentono di adattarci perfettamente alle esigenze dei clienti, ottenendo un risultato totalmente soddisfacente.

- > **EXPANDING SHAFTS WITH STRIPS**
ALBERI ESPANSIBILI A LISTELLI
- > **EXPANDING SHAFTS WITH KEYS**
ALBERI ESPANSIBILI A CHIAVETTE
- > **EXPANDING SHAFTS WITH AXIAL MOVEMENT**
ALBERI ESPANSIBILI SPOSTAMENTO ASSIALE
- > **DIFFERENTIAL AIRSHAFTS**
ALBERI ESPANSIBILI FRIZIONATI



Paper
Carta



Renewables
Rinnovabile



Labels
Etichette



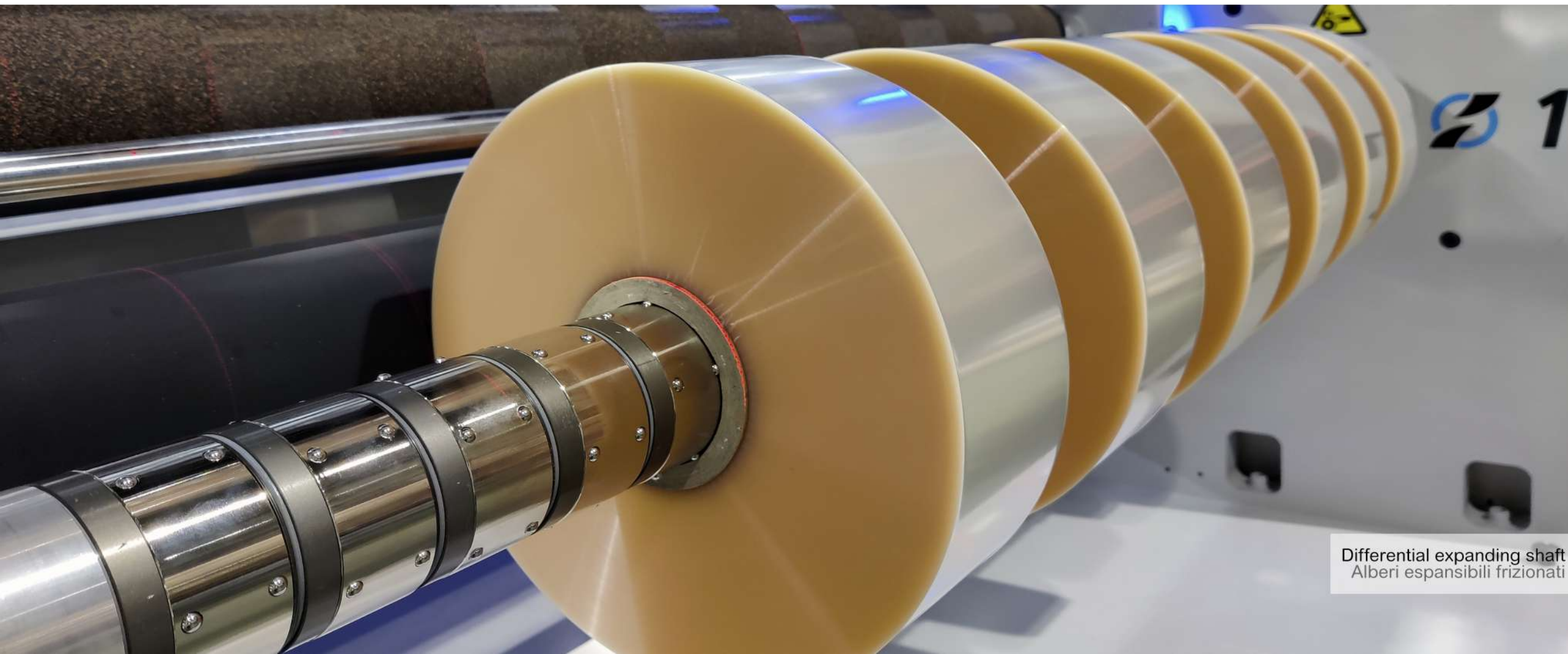
Food
Pasto



Plastic Film
Plastica



Cartonboard
Cartone



Differential expanding shaft
Alberi espansibili frizionati

EXPANDING SHAFTS WITH STRIPS

ALBERI ESPANSIBILI A LISTELLI



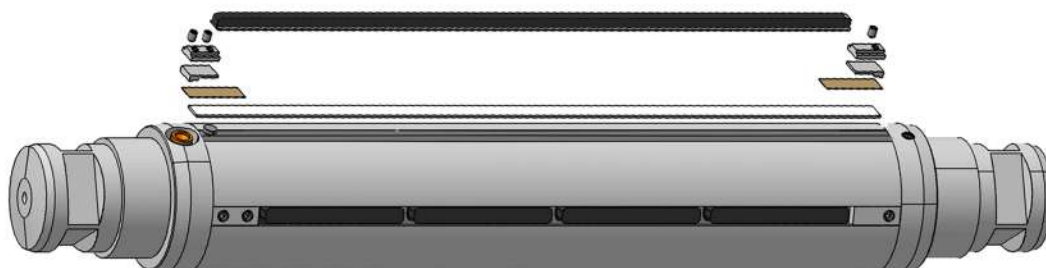
- > **STEEL OR ALUMINIUM**
ACCIAIO O ALLUMINIO
- > **CUSTOM JOURNALS**
PERNI PERSONALIZZATI
- > **DIFFERENT STRIPS**
LISTELLI DIVERSI

Expanding shafts with strips are available in extruded aluminium profile or steel machined tube. The expanding strips are available either in rubber, aluminium and polyurethane. All options manufactured in order to guarantee a perfect grip of cores in any type of coil.

We design and produce expandable shafts between Ø1/2" and Ø12". Other sizes are available upon request.

Gli alberi espansibili a listelli sono disponibili in alluminio estruso, alluminio o acciaio da pieno. I listelli espansibili sono disponibili in gomma, alluminio e poliuretano, realizzati per garantire una perfetta presa sulle anime di qualsiasi tipo di bobina.

Produciamo alberi espansibili per le misure di mandrino più comuni comprese tra Ø1/2" e Ø12", anche se possiamo realizzare qualsiasi tipo di misura su richiesta.



TECHNICAL DATA

DATI TECNICI

Ø INSIDE CORE (mm) Ø INT. ANIME (mm)	50.8	70	6.2	6.2	6.2	101.6	120	150	152.4	200
Ø SHAFT (mm) Ø MANDRINO (mm)	48.5	68.5	74.5	74.5	74.5	99	118	148	150.5	198
STRIPS N° NUMERO LISTELLI	3	5	3	5	6	6	6	8	8	8
WEIGHT (Kg x m) PESO(Kg x m)	4.9	8.5	4	10	9.5	15.3	15.7	19.8	20.7	33
TORQUE (Kg/m x lin/m) COPPIA (Kg/m x lin/m)	20	47	31	52	62	112	133	221	221	292

EXPANDING SHAFTS WITH KEYS

ALBERI ESPANSIBILI A CHIAVETTE

> STEEL OR ALUMINIUM

ACCIAIO O ALLUMINIO

> CUSTOM JOURNALS

PERNI PERSONALIZZATI

> DIFFERENT KEYS

CHIAVETTE DIVERSE



The expanding shafts with keys are designed to rewind and unwind rolls with a higher requirement in terms of torque or coil weight.

Allowing also a higher expansion to grip the coil than standard strips airshaft configuration.

The central body normally is made out of steel, but it can also be done of aluminium upon request. Expanding keys are manufactured in aluminium, but can be made in rubber or other materials to meet special requirements.

We design and produce expandable shafts between $\varnothing 1/2"$ and $\varnothing 12"$. Other sizes are available upon request.

Gli alberi espansibili a chiavette sono progettati per riavvolgere e svolgere bobine dove è richiesta una coppia elevata.

Il corpo centrale dell'albero può essere in acciaio o in alluminio. Il materiale delle chiavette sarà alluminio o gomma a seconda dell'applicazione.

Produciamo alberi espansibili per le misure di mandrino più comuni comprese tra $\varnothing 1/2"$ e $\varnothing 12"$, anche se possiamo realizzare qualsiasi tipo di misura.

TECHNICAL DATA

DATI TECNICI

Ø INSIDE CORE (mm) Ø INT. ANIME (mm)	70/76.2	76.2	101.6	120	150/152.4
Ø SHAFT (mm) Ø MANDRINO (mm)	68.5	74.5	98	118	149
STRIPS N° NUMERO LISTELLI	3+3	3+3	4+4	4+4	5+5
WEIGHT ST (Kg x m) PESO AC(Kg x m)	16.5	18.8	28.5	36.5	51.5
WEIGHT AL (Kg x m) PESO AL (Kg x m)	8.7	10	16.4	21.7	31.5
TORQUE (Kg/m x lin/m) COPPIA (Kg/m x lin/m)	51	62	124	154	248



DIFFERENTIAL EXPANDING SHAFTS

ALBERI ESPANSIBILI FRIZIONATI



- > **STEEL OR ALUMINIUM**
ALLUMINIO O ACCIAIO
- > **CUSTOM JOURNALS**
PERNI PERSONALIZZATI

Suitable shaft to rewind multiple coils of carton or plastic cores even with slightly different diameters.

Central body is generally built in chrome-plated ground steel or hard oxydated aluminium.

Friction strips material depend on tension required, normally; polyurethane or polyethylene or felt. Zinc-plated steel journal are manufactured to customer's drawing.

In order to control the correct air pressure of the pneumatic system, even with different core diameters, a constant air supply via a rotary union is required.

Questa tipologia di alberi è idonea per avvolgere bobine multiple, anche di diametro leggermente diverso, con anime di cartone o plastica.

Il corpo centrale è costruito generalmente in acciaio cromato e rettificato o in alcuni casi in alluminio ossidato duro.

I listelli per l'attrito, saranno in funzione del tiro desiderato, in polizene, poliuretano oppure in feltro. I perni sempre in acciaio a disegno del cliente.

Per assicurare un corretto controllo della pressione nelle camere d'aria e quindi della tensione di avvolgimento al variare del diametro delle bobine, è necessario avere un'alimentazione in continuo con giunto rotante.

TECHNICAL DATA

DATI TECNICI

Ø INSIDE CORE (mm) Ø INT. ANIME (mm)	50.8	70	76.2	152.4
Ø SHAFT (mm) Ø MANDRINO (mm)	50	69	75.1	51.5
STRIPS N° NUMERO LISTELLI	3	3	3	3
WEIGHT (Kg x m) PESO(Kg x m)	12	27	32	61
TORQUE (Kg/m x lin/m) COPPIA (Kg/m x lin/m)	2.1	2.9	3.2	6.4



EXPANDING SHAFTS WITH AXIAL MOVEMENT

ALBERI ESPANSIBILI CON SPOSTAMENTO ASSIALE

> STEEL OR ALUMINIUM

ACCIAIO O ALLUMINIO

> CUSTOM JOURNALS

PERNI PERSONALIZZATI

> DIFFERENT KEYS

LISTELLI DIVERSI



Pneumatic expanding shafts with axial movement are the most suitable solution to unwind and rewind coils in cantilever applications. The axial movement of the shaft allows the coil to be aligned without removing it from the shaft itself.

A version to align the coil even without stopping the productive process line available upon request

Particularly applied in the food industry, label printing and packaging sector.

Shaft made with steel journal, aluminum central body, and rubber or aluminum strips according to customer's need.

Gli alberi espansibili pneumatici con spostamento assiale sono la soluzione più idonea per lo svolgimento e avvolgimento di bobine in applicazioni a sbalzo. Il suo meccanismo di movimento assiale permette di allineare la bobina con la macchina ferma o, con un'altra versione, anche senza fermare il processo produttivo.

Specialmente rivolto all'industria alimentare, alla stampa di etichette e al settore dell'imballaggio.

Albero costruito con manopola d'alluminio, corpo centrale in alluminio e listelli in gomma o alluminio a seconda delle esigenze del cliente.



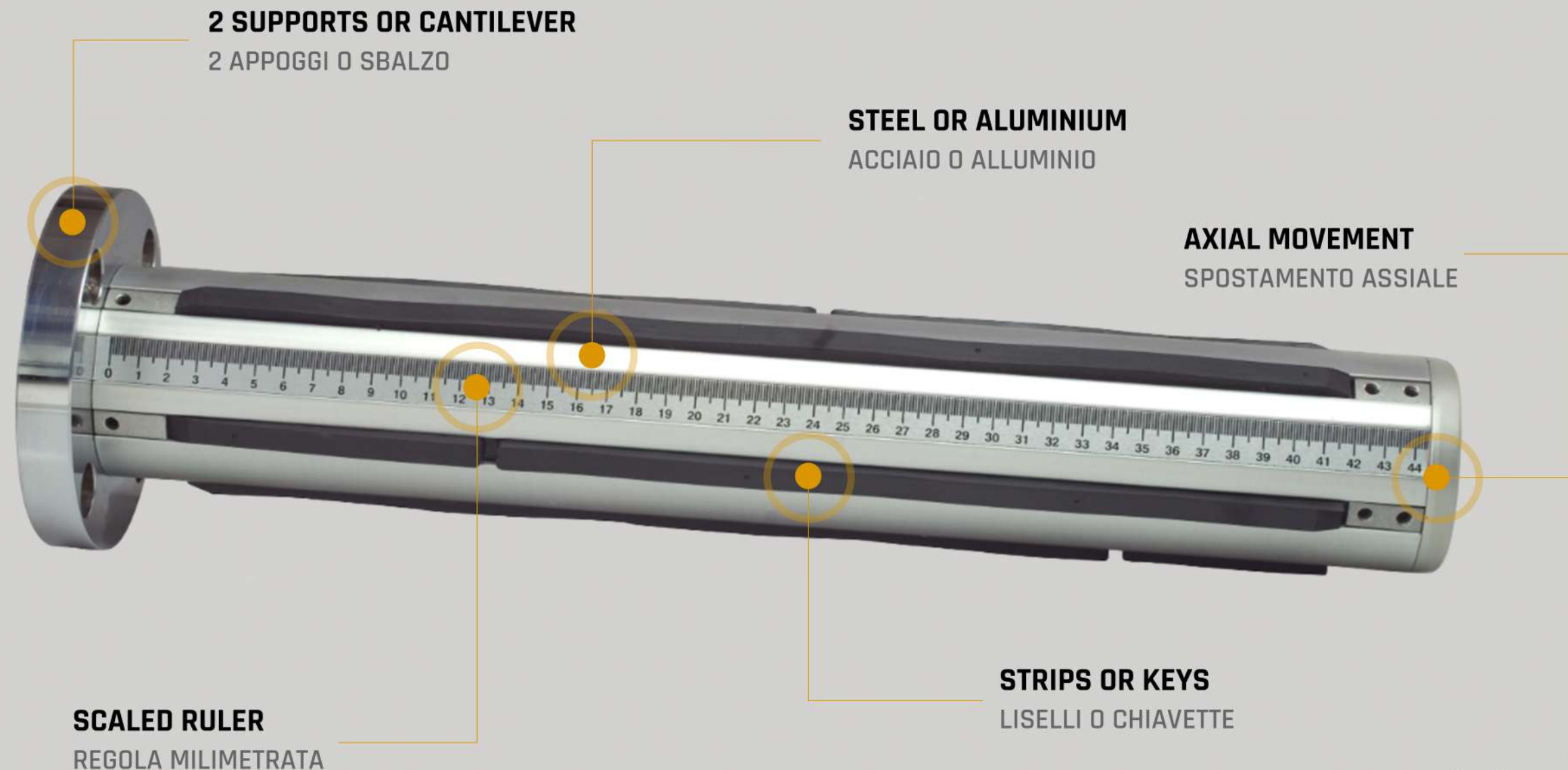
TECHNICAL DATA

DATI TECNICI

Ø INSIDE CORE (mm) Ø INT. ANIME (mm)	50.8	70	6.2	6.2	6.2	101.6	120	150	152.4	200
Ø SHAFT (mm) Ø MANDRINO (mm)	48.5	68.5	74.5	74.5	74.5	99	118	148	150.5	198
STRIPS N° NUMERO LISTELLI	3	5	3	5	6	6	6	8	8	8
WEIGHT (Kg x m) PESO(Kg x m)	4.9	8.5	4	10	9.5	15.3	15.7	19.8	20.7	33
TORQUE (Kg/m x lin/m) COPPIA (Kg/m x lin/m)	20	47	31	52	62	112	133	221	221	292

WE DESIGN AND MANUFACTURE THE EXPANSIBLE SHAFT YOU NEED

PROGETTIAMO E REALIZZAMO ALBERI ESPANSIBILI SECONDO LE VOSTRE NECESSITÀ



Set your shaft
Configura il tuo espansibili

Vitec offers a wide range of **pneumatic expandable shafts** according to your requirement. Manufactured in aluminum or steel which allow unwinding and rewinding coils of any condition and weight. In addition, to complete this product range, we offer a wide range of **safety chucks** to handle our expandable shafts in your applications.

The aluminum expanding airshafts with strips is the most popular and requested product within the expandable shafts family. Consists of two different parts, on one side the table (*expandable central area manufactured in steel or extruded aluminum*) and on the other side the journals (*always manufactured in steel*). Both according to customer's specifications.

In Vitec offriamo una vasta gamma di **alberi espansibili** ad aria in base alle vostre esigenze. Realizzati sia in alluminio che in acciaio che consentono lo svolgimento e l'avvolgimento di rotoli di qualsiasi peso. Inoltre, per completare questa gamma di prodotti, forniamo una vasta gamma di **mandrini di sicurezza**.

L'alberino espandibile con listelli è la gamma di prodotti più apprezzata e richiesta all'interno della famiglia degli espandibili. Consiste in due parti differenziate; da un lato il tavolo (*zona centrale espandibile realizzata in acciaio o alluminio estruso*) e dall'altro i perni (*sempre realizzati in acciaio*). Entrambi regolabili secondo le specifiche del cliente.

SLIDING AND TILTING SAFETY CHUCKS

SUPPORTI A SCORRIMENTO E A RIBARTELLO



Sliding safety chuck
Supporti a scorrimento



Tilting safety chuck
Supporti a ribartello

As a perfect complementary product for the expansible airshafts, we offer our range of safety chucks.

Designed and manufactured to ensure high level of safety while handling our expansible shafts in your rewinding & unwinding applications.

Two models are available: sliding safety chuck (for high speeds) and tilting safety chuck (for lower speeds, max 100 m/min).

Sliding or tilting opening chucks are available in two different versions: foot-mounted and flange-mounted.

Come prodotto complementare perfetto per gli alberi ad aria espandibili, offriamo il nostro portafoglio prodotti completo di mandrini di sicurezza.

Progettati e realizzati per garantire un elevato livello di sicurezza, vengono utilizzati per riavvolgere/svolgere materiale in rotoli direttamente su alberi ad aria espandibili.

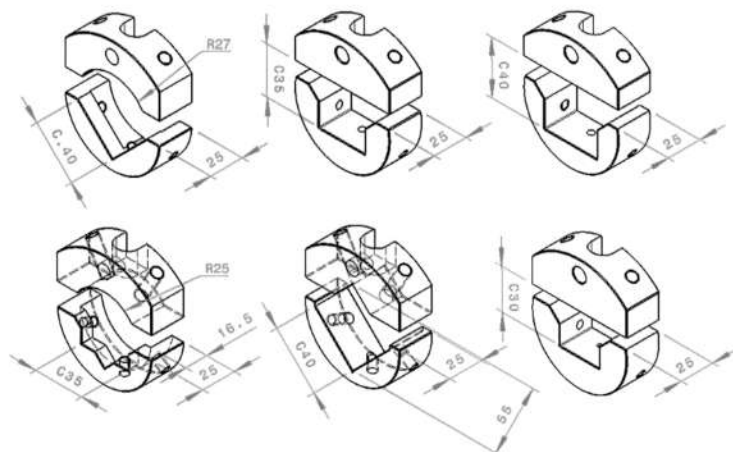
Sono disponibili due modelli: piano di sicurezza scorrevole (per velocità elevate) e piano di sicurezza ribaltabile (per velocità max. di 100 m/min).

A loro volta, i piani di sicurezza sono disponibili in due diverse versioni: con piede e con flangia con apertura scorrevole o basculante

> **SLIDING OR TILTING OPENING**
APERTURA A SCORRIMENTO O A RIBARTELLO

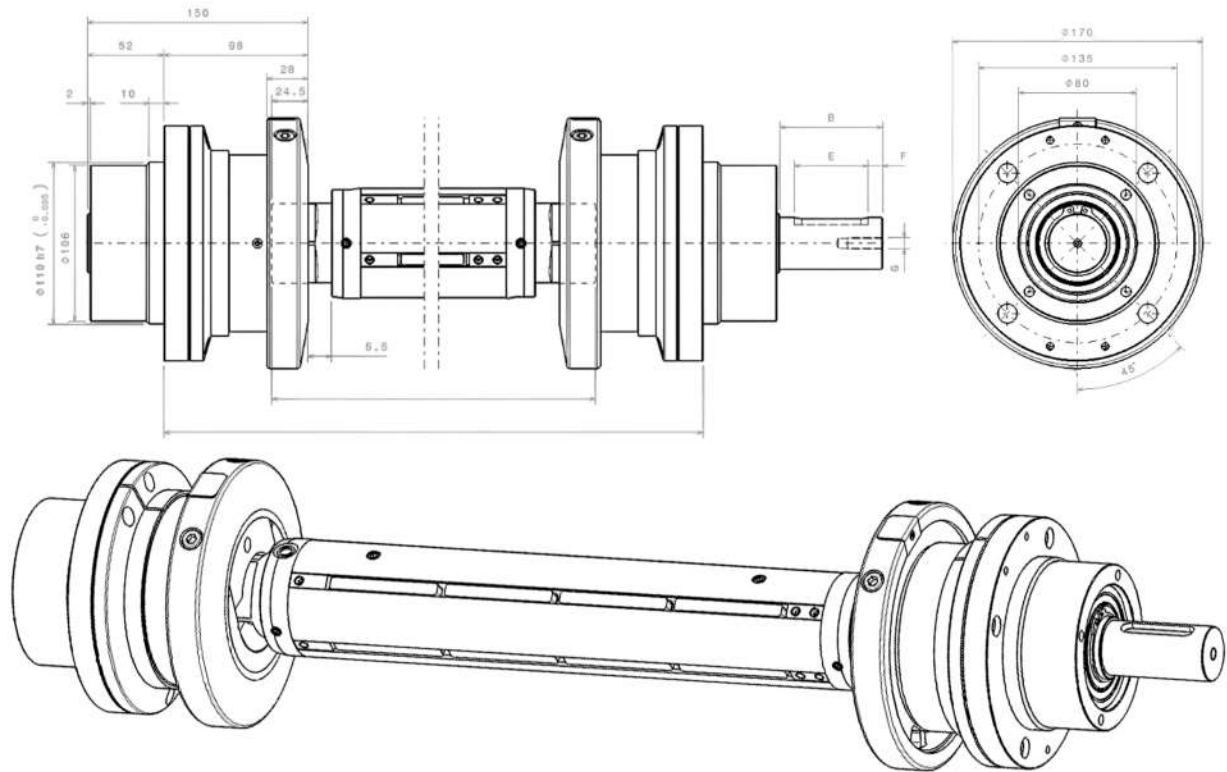
> **SAFE CLOSING**
CHIUSURA DI SICUREZZA

> **INTERCHANGEABLE INSERTS**
INSERTI INTERCAMBIABILI



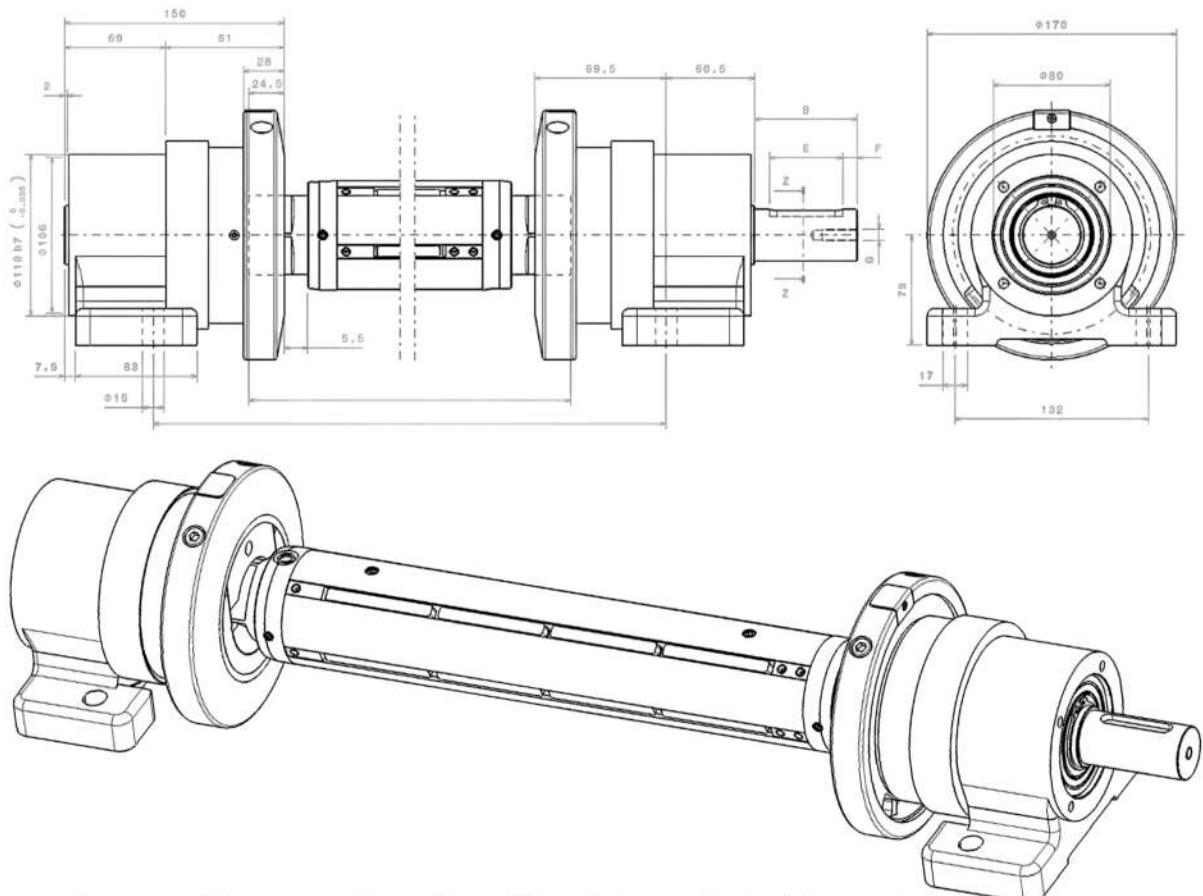
FLANGE SAFETY CHUCKS

SUPPORTI A FLANGIA



FOOT SAFETY CHUCKS

SUPPORTI A PIEDE



Assembly diagram for expansible pneumatic shaft on sliding foot mounted safety chuck.

Schema di montaggio albero pneumatici con supporti con piede.



www.vitec-srl.com

Via Nando Tintorri 15,
20863 Concorezzo, (MB) Italy
T +39 039 6793762
vitec@vitec-srl.com

